



## Kalaneuvos siirtyy pakkaamaan tuoreet kalafileet pahvisiin kalalaatikoihin

**Kalaneuvos – V. Hukkanen Oy** pakkaa jatkossa tuoreet kalafileet kotimaisiin uusiin EcoFishBox™-kalalaatikoihin, jotka on valmistettu aaltopahvista. Uusi EcoFishBox™ on ympäristöystävällinen ja kustannustehokas pakkausratkaisu. Myymälöissä uudet kalalaatikot ovat 9.1.2017 alkaen.

Kansainvälisessä WorldStar 2017 -pakkauskilpailussa palkittu EcoFishBox™ on Stora Enson ja Kalaneuvoksen yhteistyössä kehittämä uusi pakkauskonsepti, jonka Kalaneuvos ottaa käyttöön ensimmäisenä maailmassa. Ympäristöä ja tilaa säästävä EcoFishBox™ haastaa styrox- eli EPS-laatikot, joihin tuorekalaa on perinteisesti pakattu.





## Vastuullinen kalalaatikko säästää tilaa ja kustannuksia

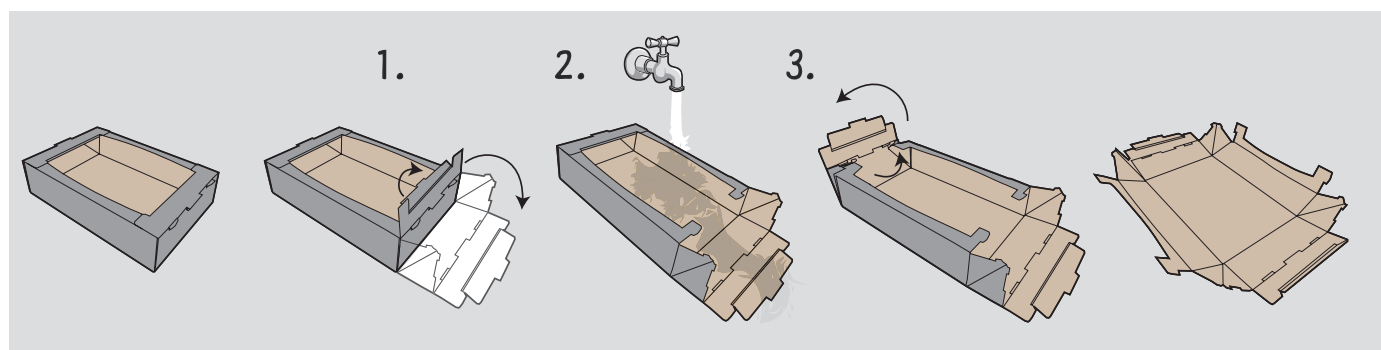
EcoFishBox™-kalalaatikko valmistetaan kotimaisesta puukuidusta. Se on vuototiivis ja kestää erinomaisesti pinoamista. Aaltopahvi on 100-prosenttisesti kierrätettävä materiaali. Kierrätys käy myymälöissä helposti yhdessä muun aaltopahvin kanssa. Kalaneuvoksen EcoFishBox™-laatikoiden kanteen on painettu tarkat kierrätysohjeet.

EcoFishBox™ helpottaa kierrätystä ja jätteenkäsittelyä. Tilansäästö varastoinnissa ja kuljetuksessa on merkittävä. Uusi litistettävä EcoFishBox™-laatikko vie myymälän keräys-

astiassa 7 kertaa vähemmän tilaa EPS-laatikkoon verrattuna. Vastaava tilansäästö syntyy myös kuljetuksissa. EcoFishBox™ tuo jopa 60 prosentin säästöt pakkausjätteen käsittely-, kuljetus- ja kierrätysmaksuihin. Kalaneuvoksen tuoreet kalafileet toimitetaan perille yhtä laadukkaasti kuin ennenkin, mutta pienemmällä hiilijalanjäljellä. EcoFishBox™-kalalaatikko jätetään vuototiiviisti saumatuilla jääpusseilla, mikä helpottaa jäiden käsittelyä ja estää niiden sulamisen tuotteiden joukkoon. Saumatut jääpusit myös parantavat kalan hygieenisyyttä.

## Näin helposti kierrätät EcoFishBox™-laatikon:

- Avaa laatikko vetämällä toisesta päädystä.
- Suihkuta vedellä puhtaaksi.
- Avaa toinenkin pääty ja litistä.
- Laita laatikko pahvinkierrätykseen.



**Kalaneuvos – V. Hukkanen Oy** on suomalainen perinteikäs perheyrittäjä. Yritys valmistaa korkealaatuisia kalaherkkuja yli 40 vuoden kokemuksella. V. Hukkasen kalatuotteita myydään kaupoissa valtakunnallisesti Kalaneuvos-brändillä sekä kauppojen omien merkkien alla. Lisäksi V. Hukkanen toimittaa tuotteitaan mm. keskus- ja tukkuliikkeille, elintarviketeollisuudelle, HoReCa-sektorille, muille kala-alan toimijoille sekä vientiin. Hukkasen yritysryppäs on kala-alan suurin toimija Suomessa. Kalaneuvos tutkii jatkuvasti uusia tapoja säästää luontoa ja kehittää alan toimintaa.

### Lisätietoja:



Sulevi Toivo, myyntijohtaja  
puh. 050 469 8890  
sulevi.toivo@kalaneuvos.fi  
kalaneuvos.fi



Stora Enso Packaging  
valmistaa EcoFishBox™  
-kalalaatikon Suomessa  
kotimaisista raaka-aineista.